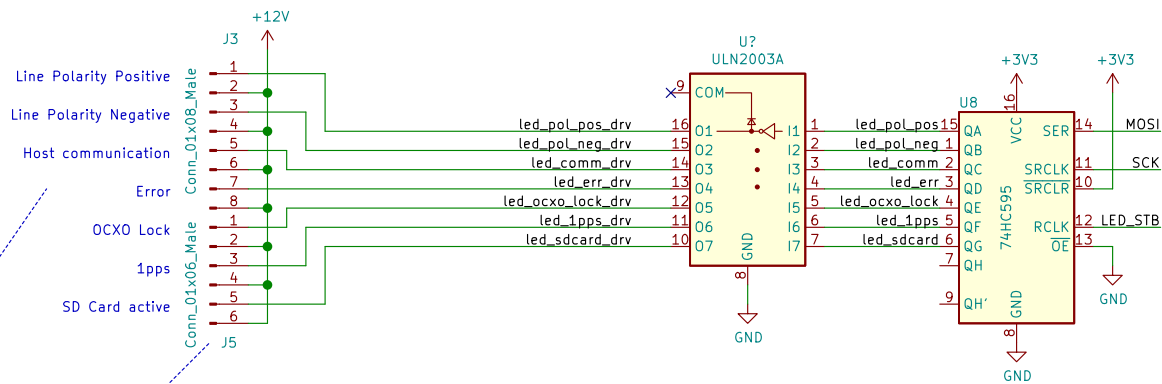


Connector to panel-mount indicator lights



- | | | | |
|-------|--|-------|--------------------------------------|
| • E16 | LED-Signalleuchte, grün, 12 V, Ø 6 mm, rund, bedrahtet | • E13 | JST - Buchsengehäuse, 1x6-polig - XH |
| • E19 | LED-Signalleuchte, grün, 12 V, Ø 6 mm, rund, bedrahtet | • E15 | JST - Buchsengehäuse, 1x8-polig - XH |
| • E22 | LED-Signalleuchte, grün, 12 V, Ø 6 mm, rund, bedrahtet | • E18 | JST - Crimpkontakt, Buchse - XH |
| • E25 | LED-Signalleuchte, grün, 12 V, Ø 6 mm, rund, bedrahtet | • E21 | JST - Crimpkontakt, Buchse - XH |
| • E28 | LED-Signalleuchte, grün, 12 V, Ø 6 mm, rund, bedrahtet | • E24 | JST - Crimpkontakt, Buchse - XH |
| • E31 | LED-Signalleuchte, rot, 12 V, Ø 6 mm, rund, bedrahtet | • E27 | JST - Crimpkontakt, Buchse - XH |
| • E34 | LED-Signalleuchte, rot, 12 V, Ø 6 mm, rund, bedrahtet | • E30 | JST - Crimpkontakt, Buchse - XH |
| | | • E33 | JST - Crimpkontakt, Buchse - XH |
| | | • E32 | JST - Crimpkontakt, Buchse - XH |
| | | • E12 | JST - Crimpkontakt, Buchse - XH |
| | | • E14 | JST - Crimpkontakt, Buchse - XH |
| | | • E17 | JST - Crimpkontakt, Buchse - XH |
| | | • E20 | JST - Crimpkontakt, Buchse - XH |
| | | • E23 | JST - Crimpkontakt, Buchse - XH |
| | | • E26 | JST - Crimpkontakt, Buchse - XH |
| | | • E29 | JST - Crimpkontakt, Buchse - XH |
| | | • E31 | JST - Crimpkontakt, Buchse - XH |
| | | • E32 | JST - Crimpkontakt, Buchse - XH |
| | | • E34 | JST - Crimpkontakt, Buchse - XH |